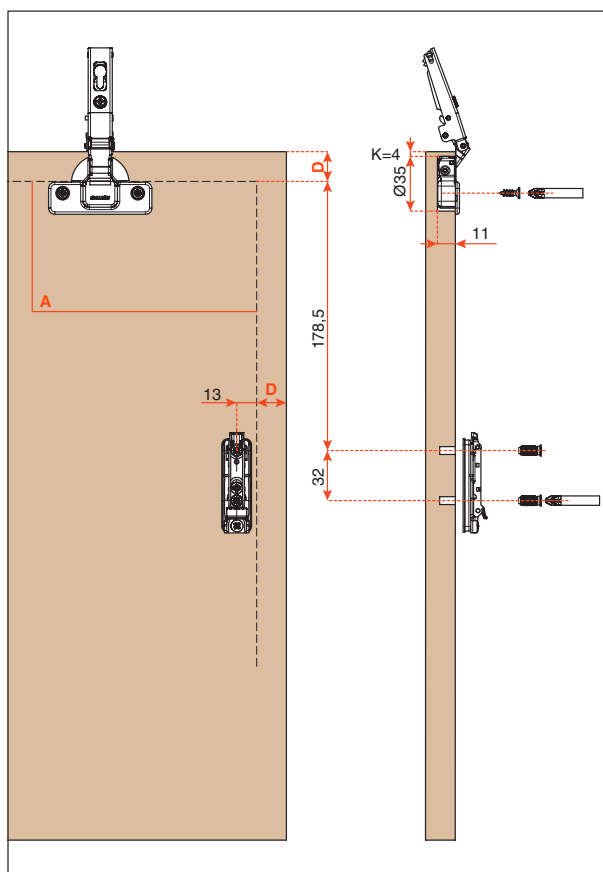
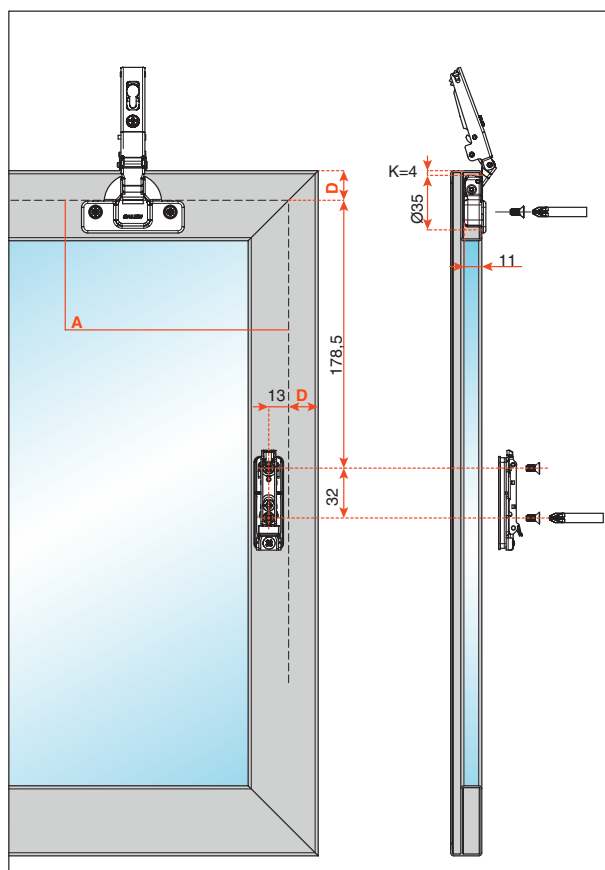


Схема присадки фасадов из ДСП/ МДФ/Массива



A – внутренний край каркаса
D – размер наложения фасада на боковую стенку каркаса

Схема присадки фасадов с AL Рамкой

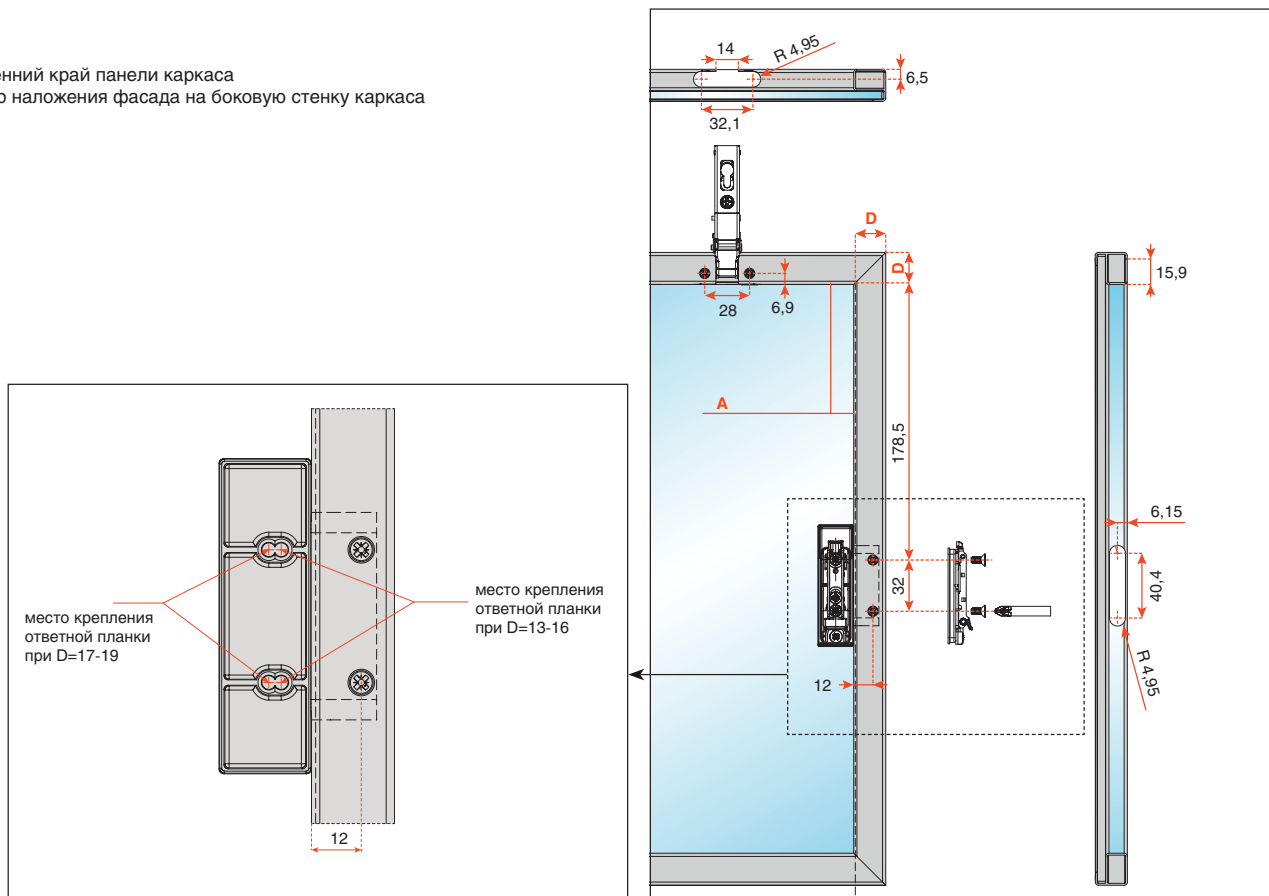


A – внутренний край каркаса
D – размер наложения фасада на боковую стенку каркаса



Схема присадки фасадов с узкой AL Рамкой

A – внутренний край панели каркаса
D – размер наложения фасада на боковую стенку каркаса



Общие размеры подъемного механизма

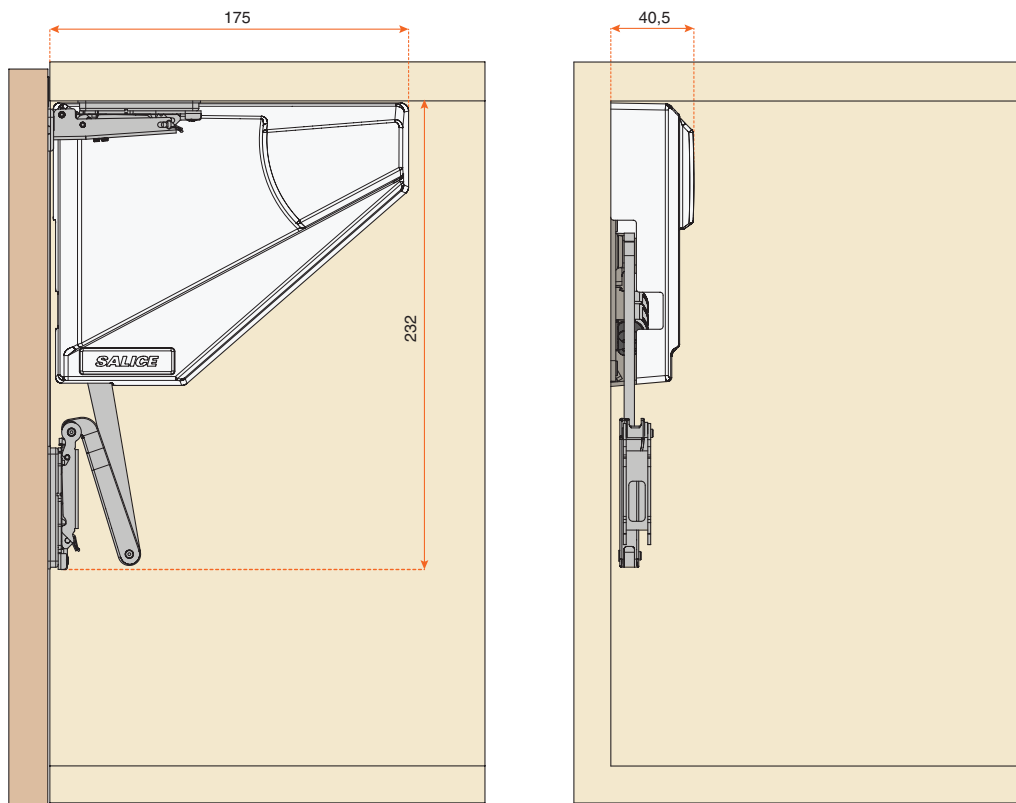
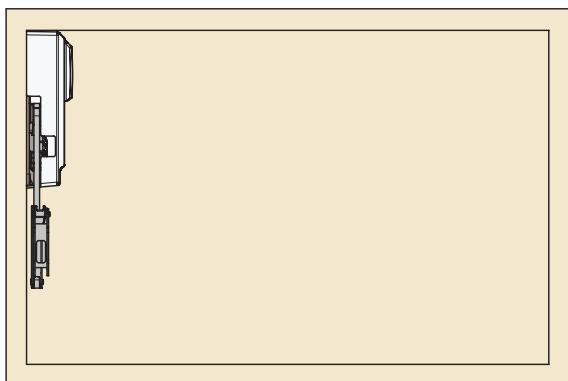


График подбора усилия подъемного механизма EVOLIFT FLAP PUSH в зависимости от высоты каркаса



Вариант установки одного подъемного механизма

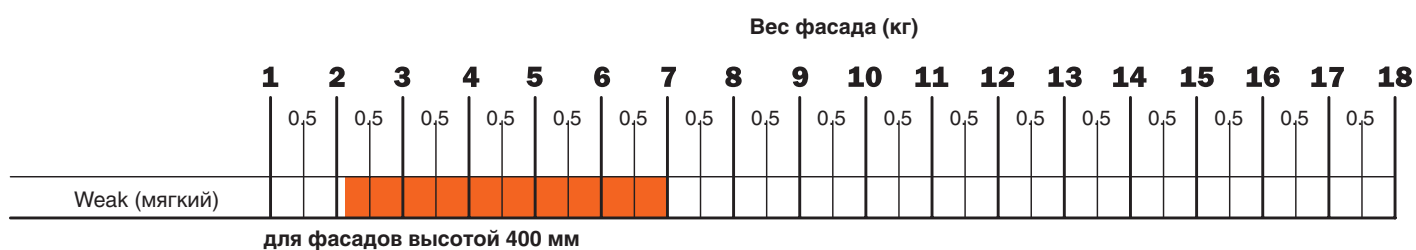
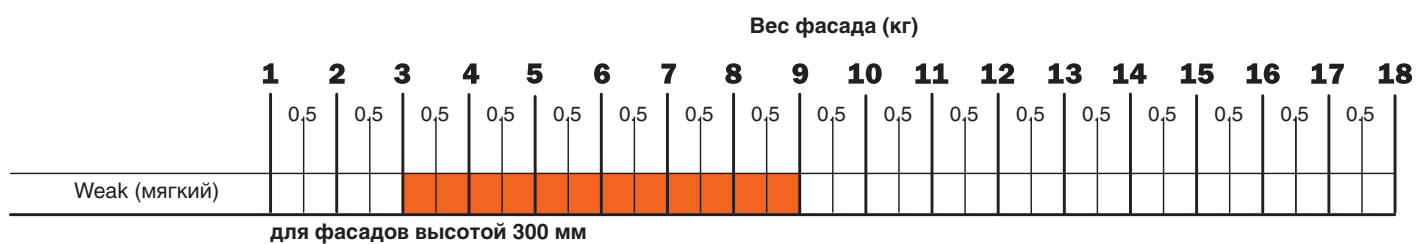
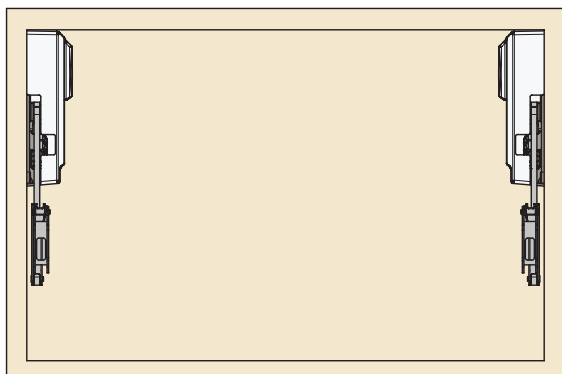


График подбора усилия подъемного механизма EVOLIFT FLAP PUSH в зависимости от высоты каркаса



Вариант установки двух подъемных механизмов

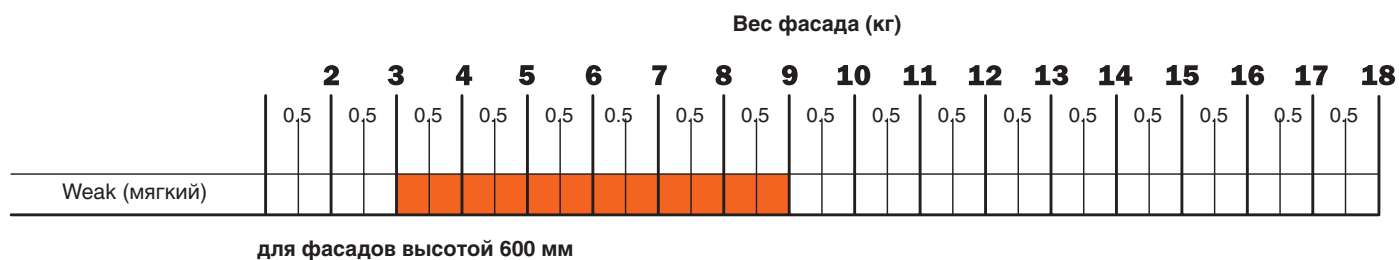
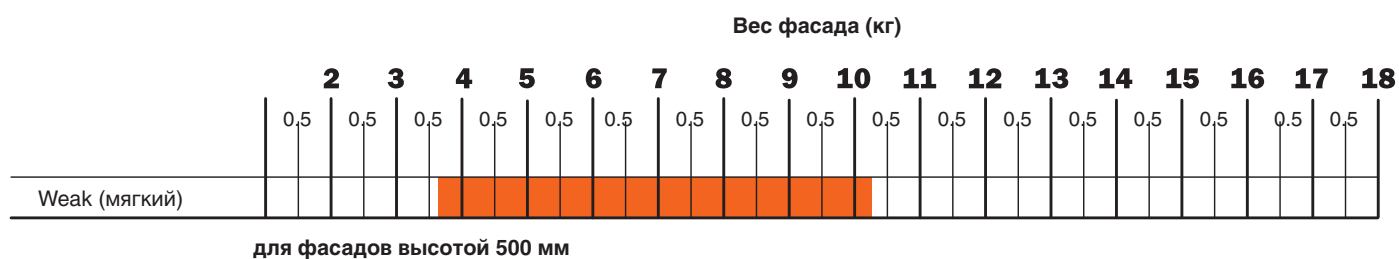
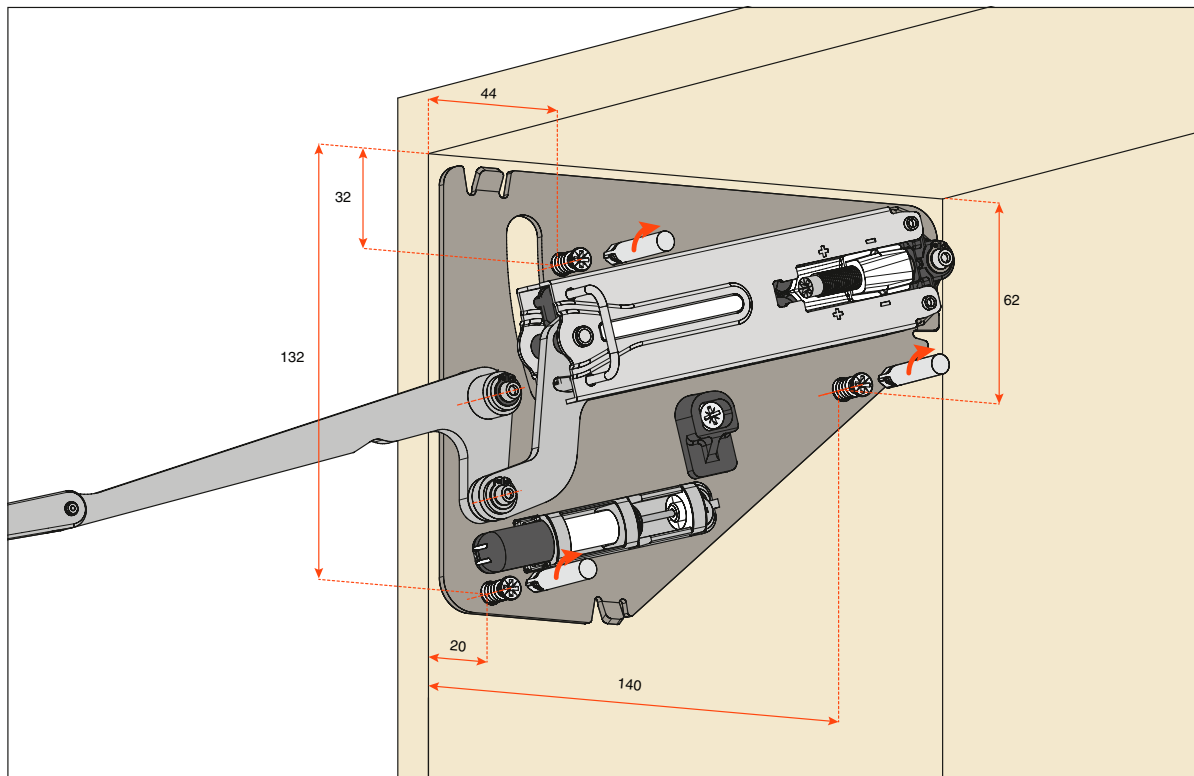
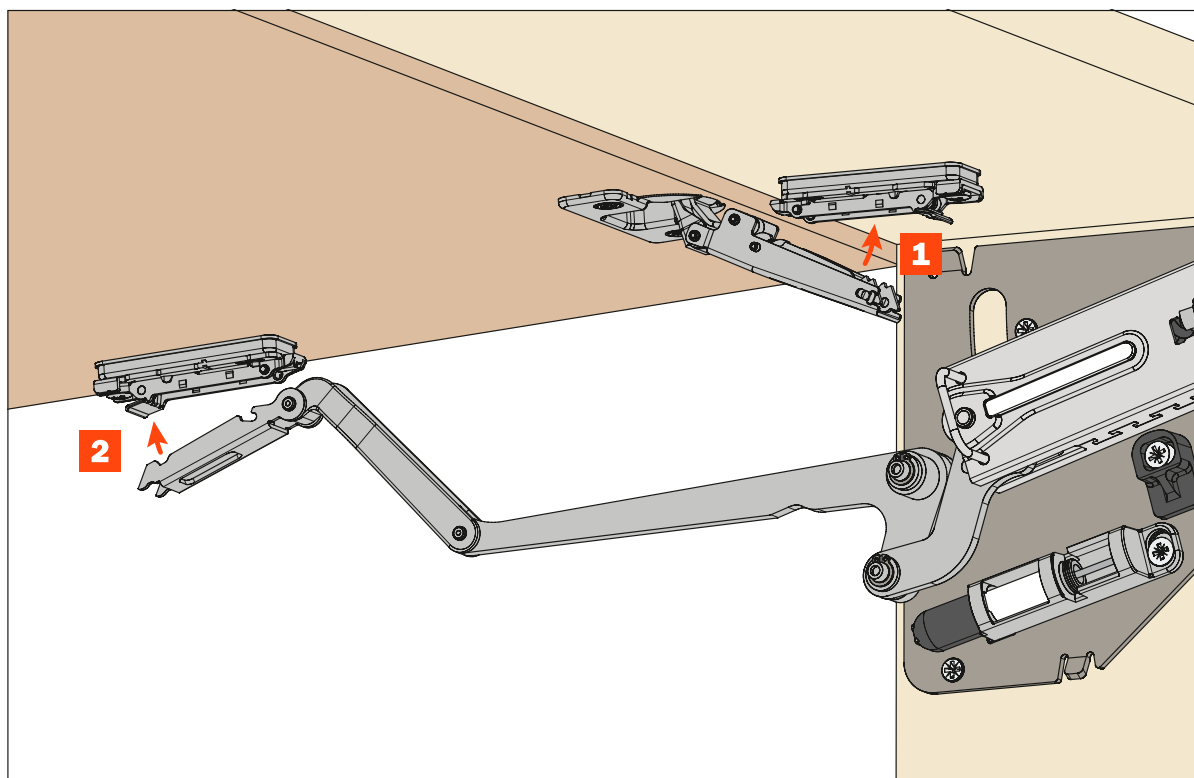


Схема установки

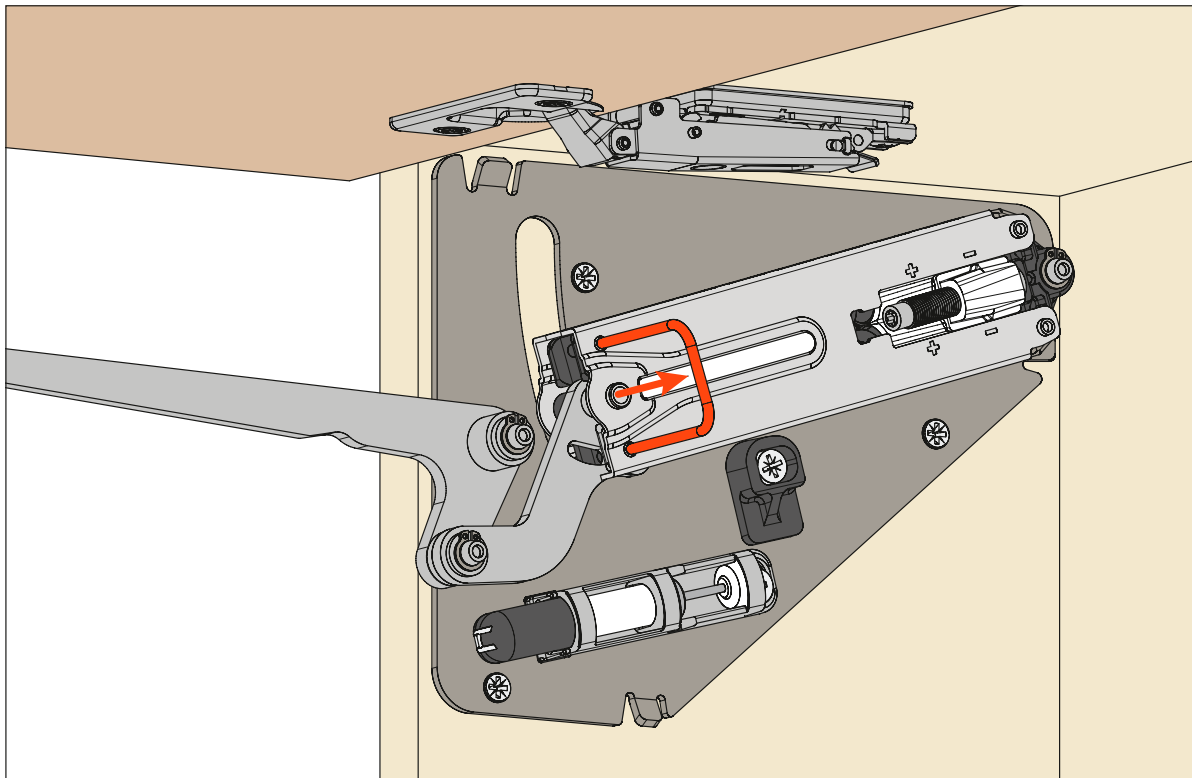
1. Установка подъемника на боковую стенку каркаса.



2. Установка фасада на подъемный механизм



3. Удаляем защитную транспортировочную клипсу



4. Производим регулировку усилия подъемного механизма (используйте биты T20)

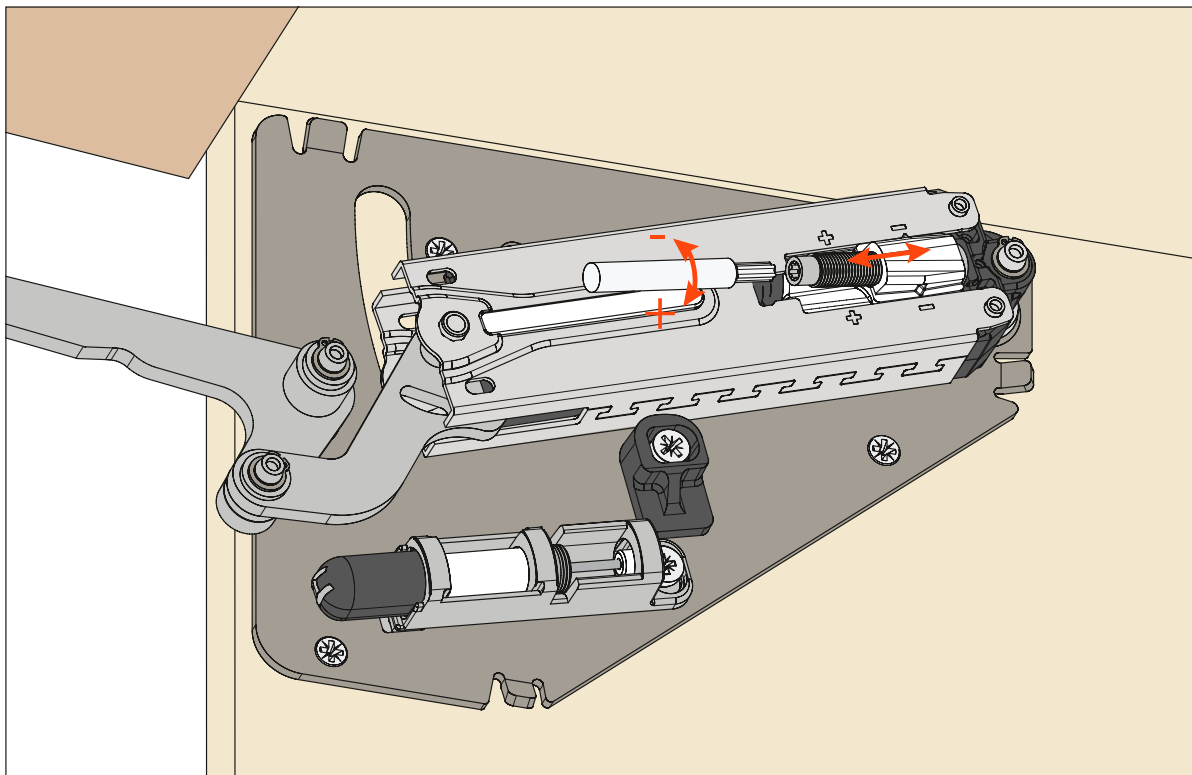
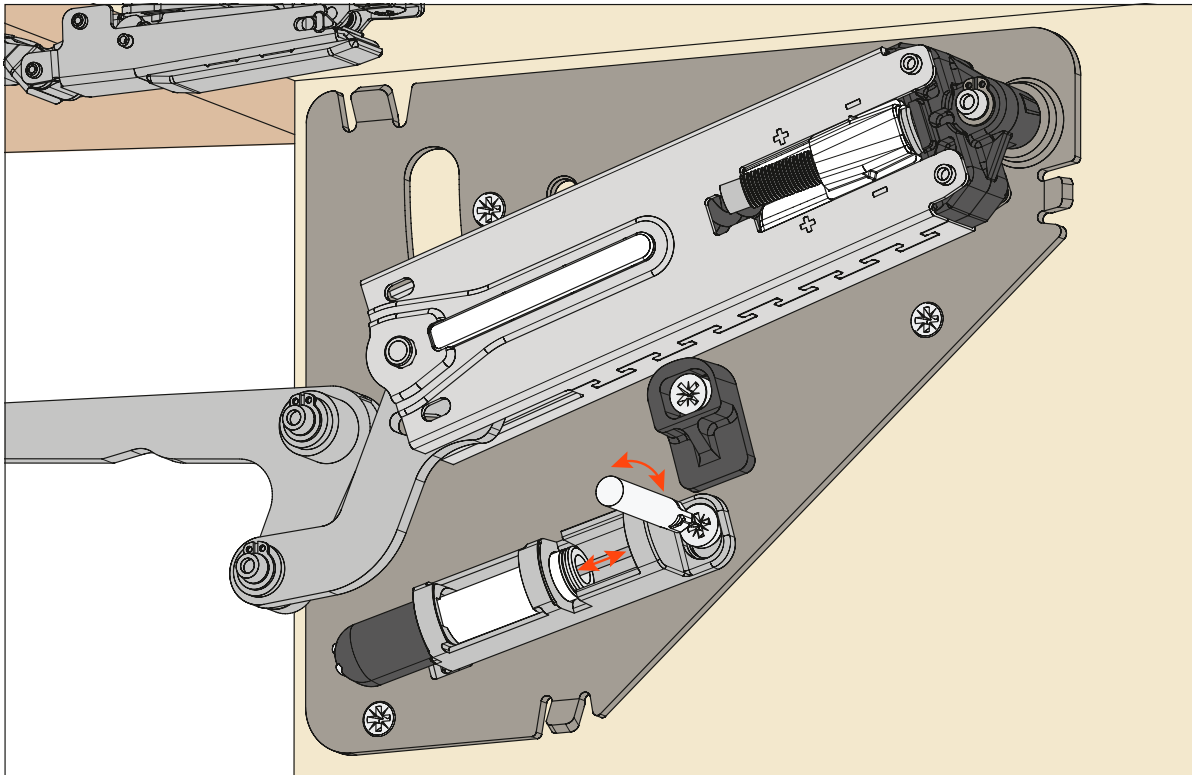
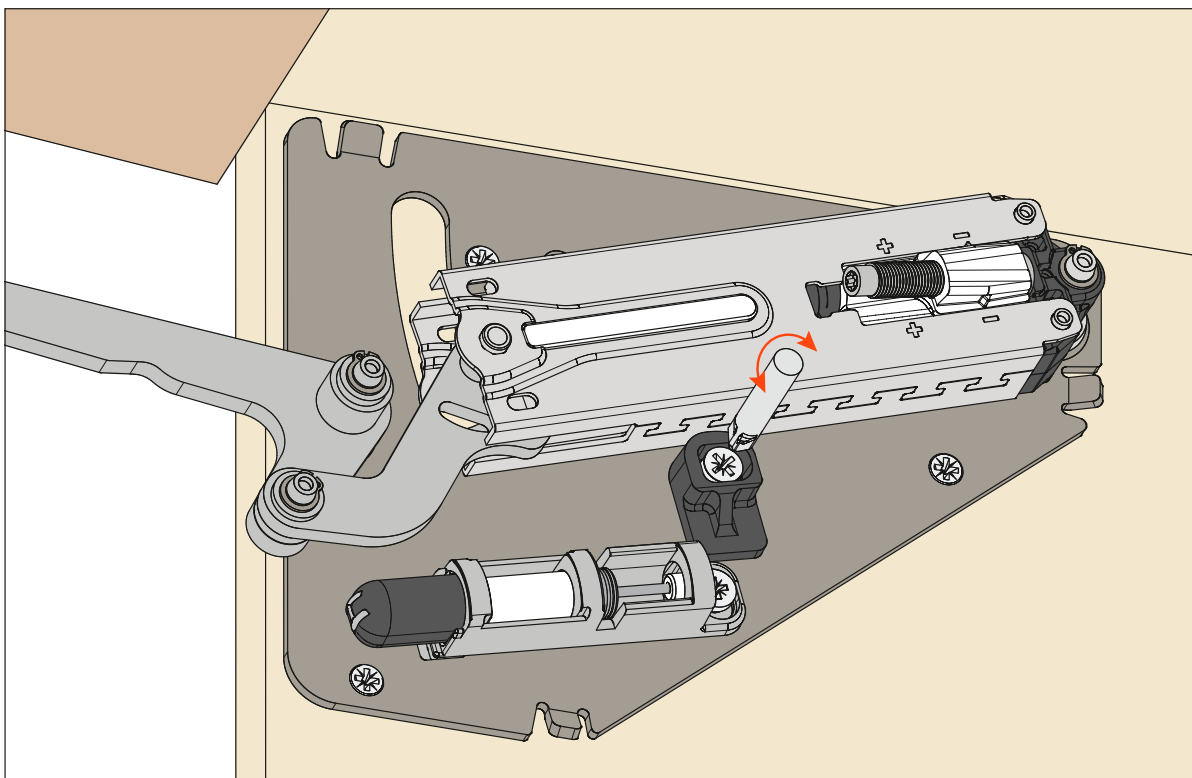


Схема установки

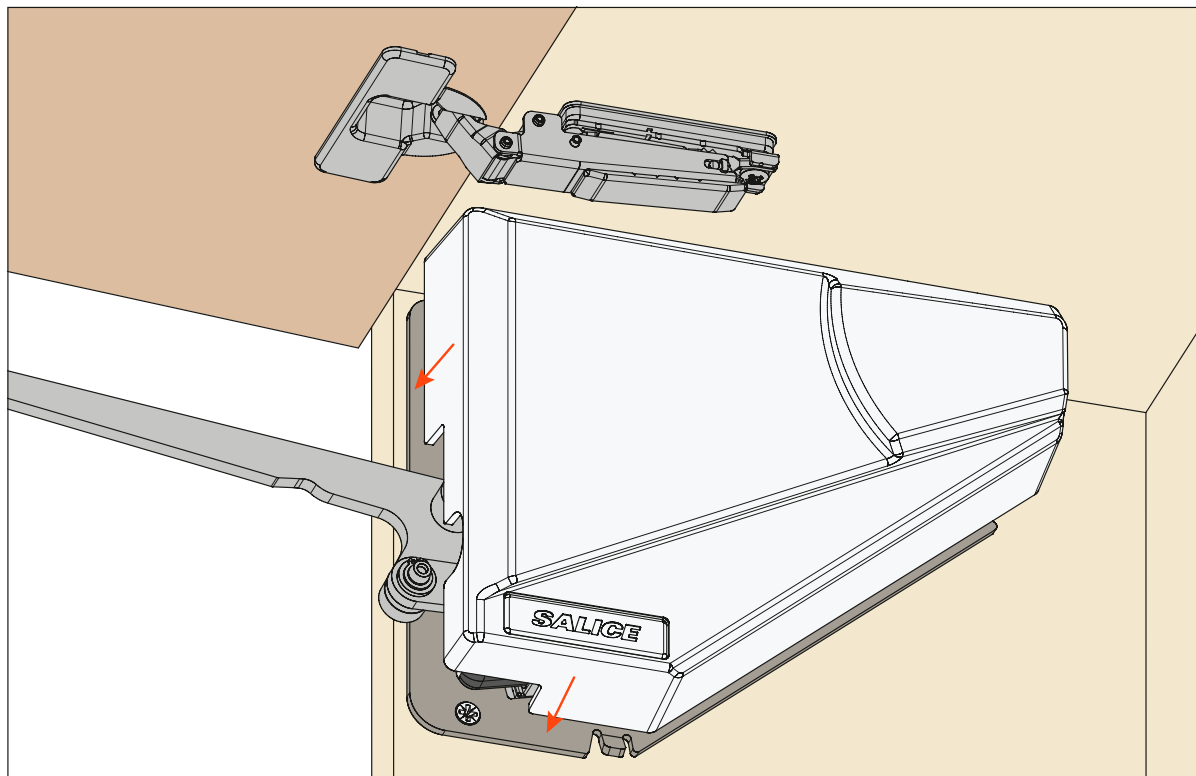
5. Производим регулировку доводчика (используйте биты PZ2)



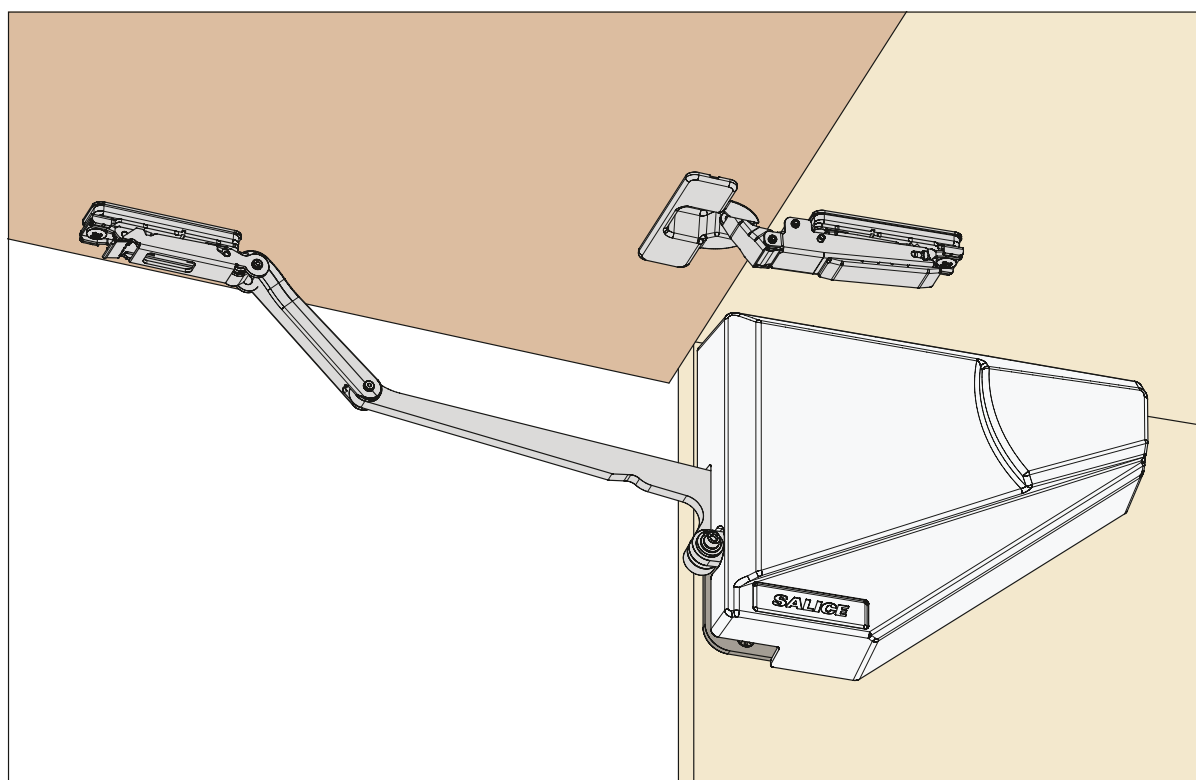
6. Производим регулировку угла открывания от 80° до 92° (используйте биты PZ2)



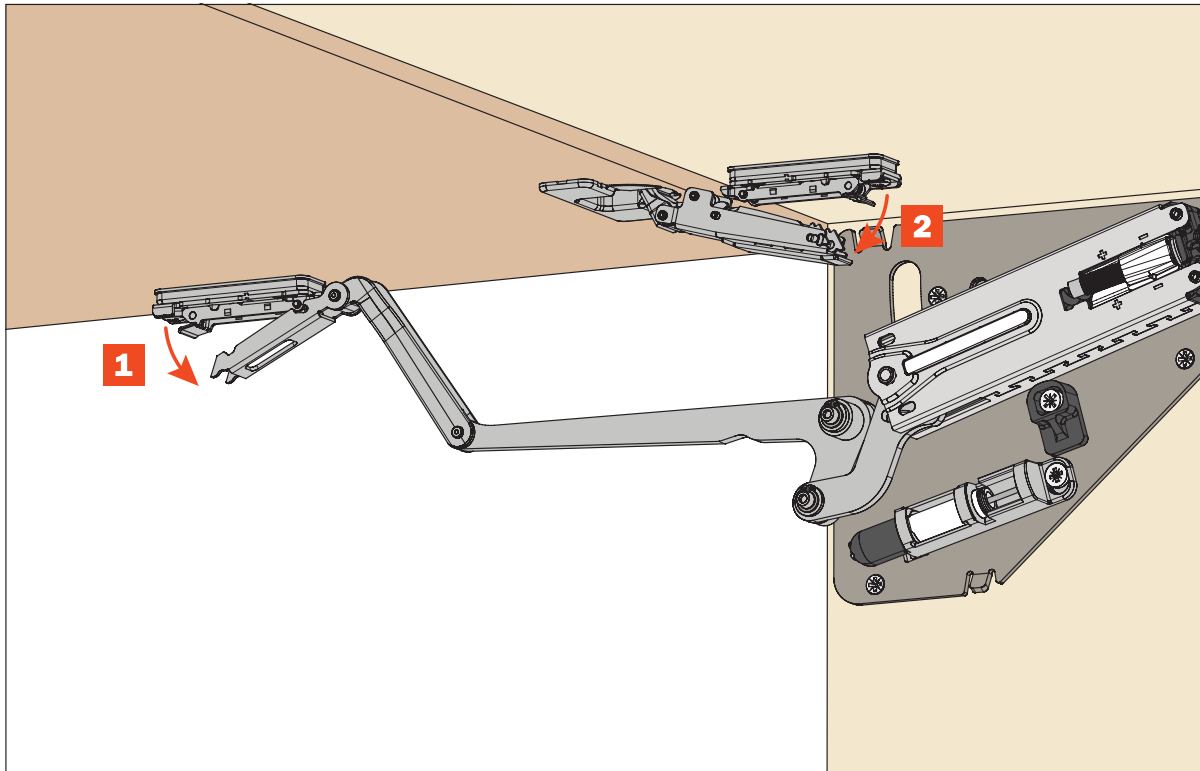
7. Устанавливаем декоративную крышку

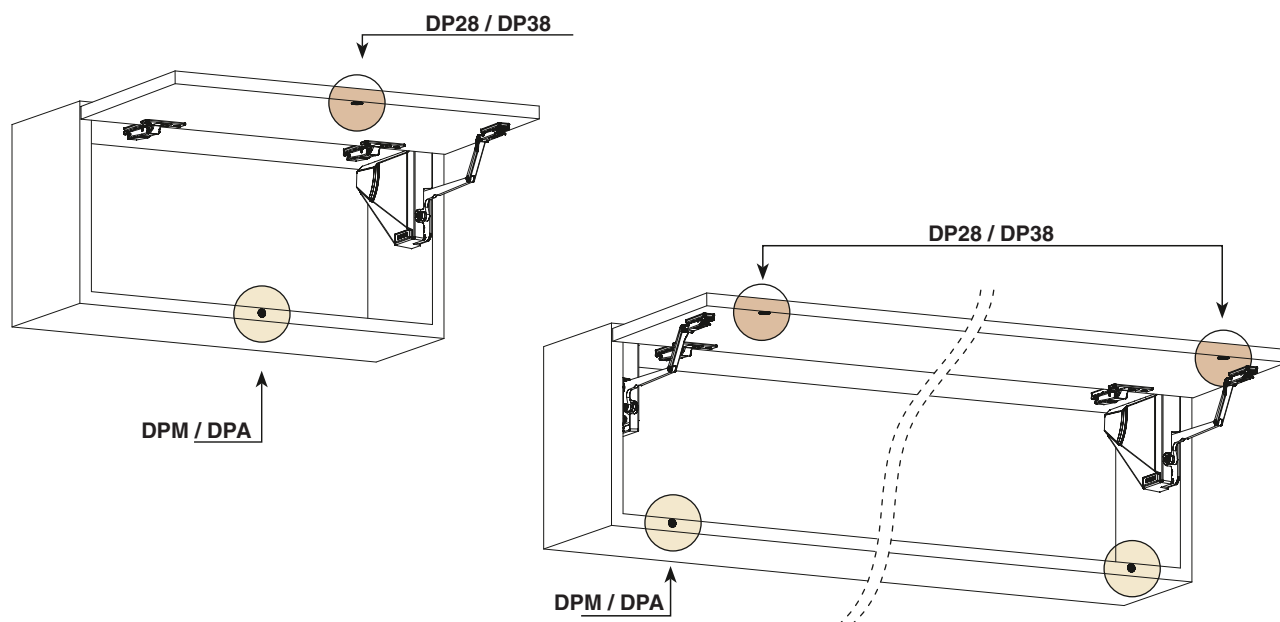


8. Подъемный механизм установлен



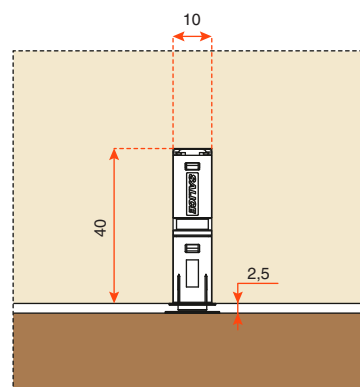
Демонтаж.





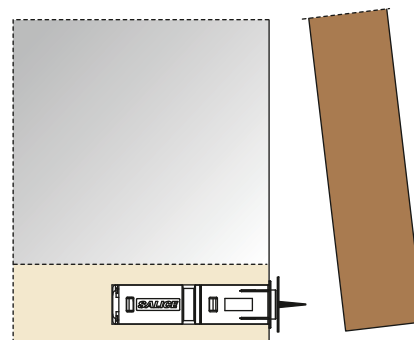
Установка защелки Push Magnetic

Просверлите отверстие диаметром 10мм и глубиной мин. 40мм в корпусе каркаса. Установите защелку в отверстие.



Ответная часть Push Magnetic на гвоздике

Установите ответную часть на защелку, закройте фасад. Гвоздик укажет, где нужно установить ответную часть. Откройте фасад и вбейте гвоздик в нужную позицию для фиксации ответной части.



Ответная часть Push Magnetic самоклеящаяся

Установите ответную часть на защелку в нужное положение при комнатной температуре $\geq 10^{\circ}$. Удалите защитную пленку с клейкой ленты, закройте фасад и сильно нажмите на него в течение 10-15 секунд. Ответная часть приклеится на фасад. Через несколько секунд после установки ответная часть готова к использованию. Максимальная фиксация будет через 24 часа.

Внимание!
Для максимальной фиксации ответной части рекомендуется предварительно очистить и обезжирить поверхность фасада, в том месте, где она будет установлена.

